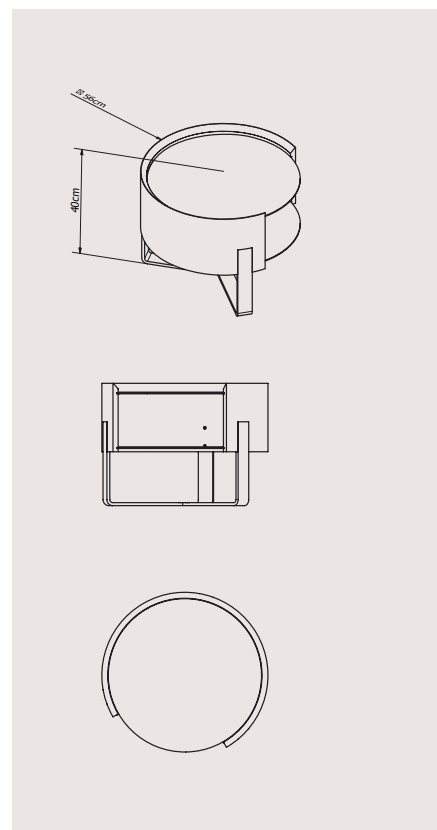


## MO01

Una proposta più delicata, dove la morbida curvatura delle linee conferisce un aspetto più soave e sinuoso alla struttura.

La peculiarità di questo modello consiste nella fusione perfetta del mantello nella struttura. Una costruzione protetta, custodita e unita alla propria essenza.

Alla base del tavolo le gambe si incontrano creando un incrocio perfetto fermato da solo tre viti. L'estrema semplicità costruttiva assicura una qualità senza tempo. L'angolo di appoggio a terra e' attenuato da una curvatura che conferisce sinuosità e leggerezza.



## materials

### struttura - mantello



ottone metallizzato marrone

ottone cromato

ottone naturale

ottone protetto

### ripiano - orbita



vetro trasparente

vetro nero

vetro stop. sol fumè

marmo carrara

marmo verde

marmo noire

### finiture - essenza



teak

rovere

wengè fiammato

ebano makassar

walnut

zebrano

frassino nero

laccato nero lucido