

# SPATIA

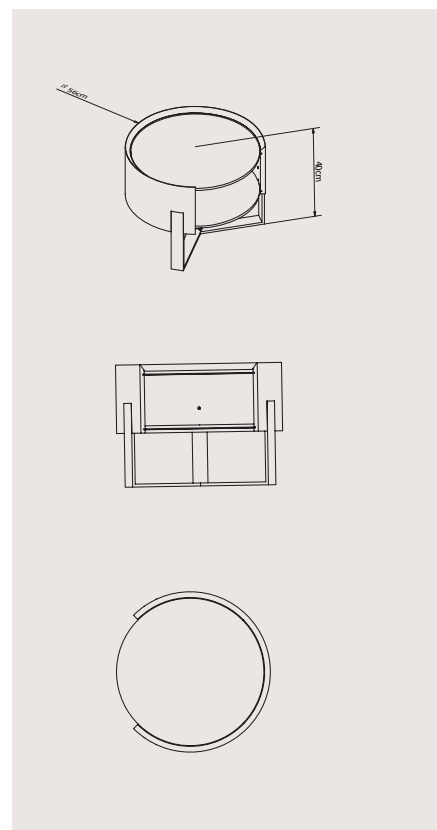
diamo forma al tuo spazio

## MO02

Un'opzione con linee forti ed angoli retti orientati al centro della struttura. Il risultato è un profilo pulito e un design efficace e minimalista.

La peculiarità di questo modello consiste nella fusione perfetta del mantello nella struttura. Una costruzione protetta, custodita e unita alla propria essenza.

Alla base del tavolo le gambe si incontrano creando un incrocio perfetto fermato da solo tre viti. L'estrema semplicità costruttiva assicura una qualità senza tempo. L'angolo di appoggio a terra è lineare per enfatizzare solidità e "rottura" rispetto all'essenza.



## materials

### struttura - mantello



ottone metallizzato marrone

ottone cromato

ottone naturale

ottone protetto

### ripiano - orbita



vetro trasparente

vetro nero

vetro stop. sol fumè

marmo carrara

marmo verde

marmo noire

### finiture - essenza



teak

rovere

wengè fiammato

ebano makassar

walnut

zebrano

frassino nero

laccato nero lucido