

SPATIA

diamo forma al tuo spazio

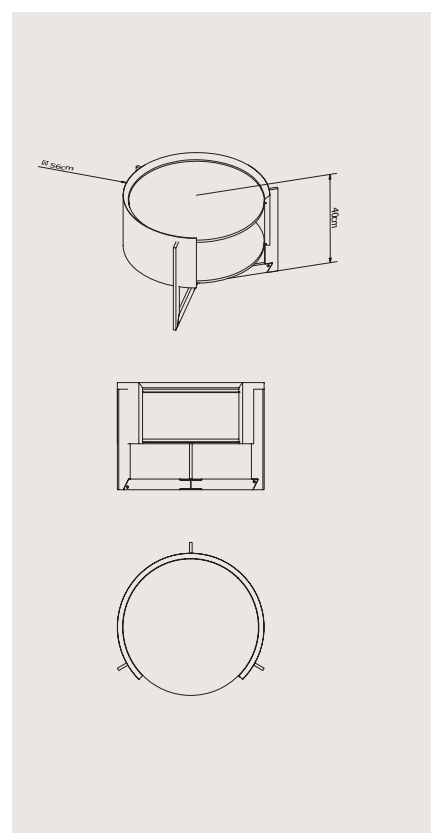
MO03

Gli appoggi della struttura portante sono installati di taglio a 90 gradi rispetto al corpo centrale, conferendo all'elemento un aspetto interessante e moderno.

L'aspetto particolare, proprio e caratteristico di questo modello è il profilo sporgente della struttura, che si impone e si immette nel corpo principale di taglio. Un'emanazione della propria essenza.

Questa variante garantisce al coffee table un design lineare, per un risultato estetico originale che conservi essenzialità ed equilibrio.

Alla base del tavolo le gambe si incontrano creando un incrocio perfetto fermato da solo tre viti. L'estrema semplicità costruttiva assicura una qualità senza tempo.



materials

struttura - mantello



ottone metallizzato marrone

ottone cromato

ottone naturale

ottone protetto

ripiano - orbita



vetro trasparente

vetro nero

vetro stop. sol fumè

marmo carrara

marmo verde

marmo noire

finiture - essenza



teak

rovere

wengè fiammato

ebano makassar

walnut

zebrano

frassino nero

laccato nero lucido